

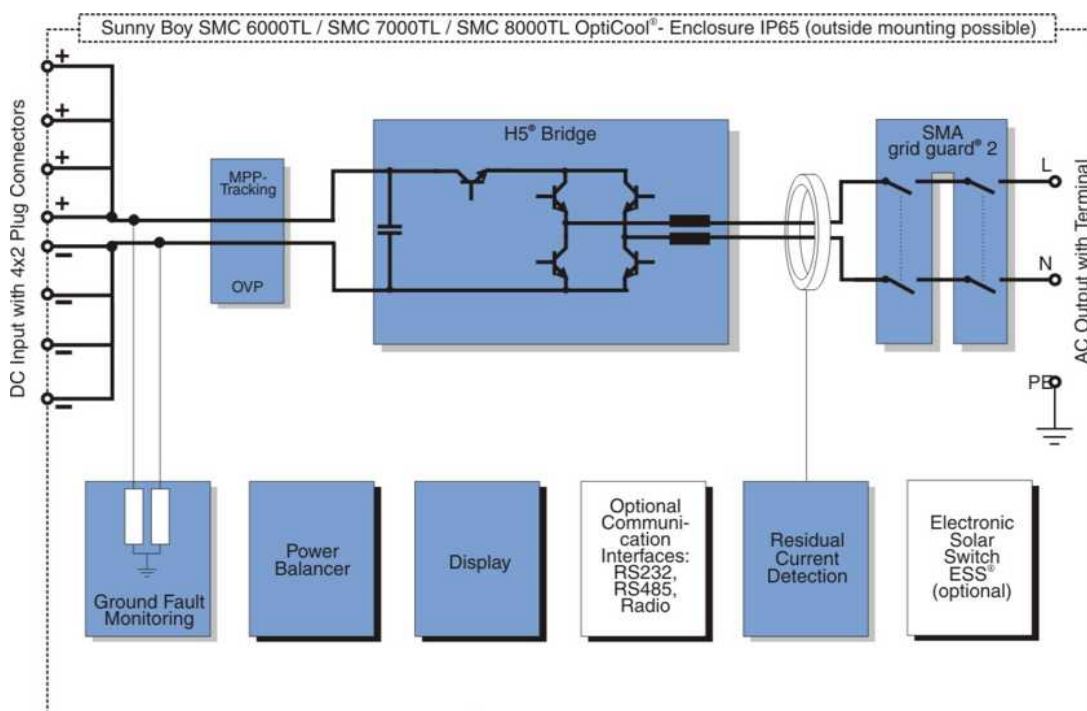
Détection de Courant Résiduel (RCD) & onduleur sans transformateur

Dans certaines installations électriques une détection de courant résiduel (RCD) est demandée. Cette demande existe aussi pour une installation PV avec onduleurs.

Un RCD type 30mA en combinaison avec des onduleurs sans transformateur pourrait déconnecter l'installation alors qu'elle fonctionne normalement (sans courant de défaut).

Fondement Technique :

Les onduleurs sans transformateur ne sont pas isolés entre le circuit DC et AC. La tension entre DC+ ou DC- (ou les 2) et la Terre est toujours une tension mixte (tension AC avec offset DC). Selon la topologie de l'onduleur, la composante AC de cette tension peut être la moitié de la tension réseau.



Cette tension AC en combinaison avec les condensateurs entraîne un courant de fuite (AC) qui pourrait atteindre des valeurs plus hautes que 30mA. La capacité entre la partie DC et la Terre est une combinaison des petits condensateurs à l'intérieur de l'onduleur (pour les EMC-filtres) et des Modules PV (effet capacitif). Le courant au travers des condensateurs à l'intérieur

de l'onduleur (EMC) est un petit courant (seulement quelque mA). Mais le courant provoqué par l'effet capacitif des modules peut être plus élevé et dépend des modules et de l'environnement de l'installation.

Pourquoi les modules PV ont un effet capacitif entre le DC et Terre?

Un condensateur a deux surfaces électriques principales avec un isolant entre. Les modules PV ont une surface principale intérieure (les cellules), le verre comme isolant et le cadre ou la structure métallique en tant que 2nde surface principale. Quand la surface des modules PV est humide, l'eau en combinaison avec l'armature est la deuxième surface. C'est la raison principale pour laquelle la capacité dépend de l'environnement.

La plupart du temps le cadre ou la structure des modules est reliée à la Terre. La surface des cellules à l'intérieur est connectée au DC+ ou DC-. Le résultat est un circuit capacitif entre DC et la Terre.

Puisque les installations PV ont une grande surface, l'effet capacitif pourrait causer des courants de fuite élevés. Quand un RCD de 30mA est installé dans un système PV avec un onduleur sans transformateur, le système pourrait fonctionner très bien par temps ensoleillé, mais pas quand la surface des modules est humide. Puisqu'un RCD standard ne se reconnecte pas automatiquement (quand le courant est inférieur à 30mA), une telle déconnexion pourrait causer des pertes élevées pour le client.

Différence entre courant de fuite et courant de défaut

Le courant de fuite est le courant normal, principalement dû à la capacité entre le côté DC et la Terre dans le système. Le courant de défaut est un courant anormal provoqué par un défaut dans le système. Ce défaut peut être un court-circuit entre les pièces sous tension et la Terre par exemple dû à un isolement défectueux des pièces sous tension ou dû à une personne qui entre en contact avec les pièces sous tension et la Terre.

Les deux défauts sont critiques et doivent être détectés.

Un courant de défaut supérieur à 30mA provoqué par une personne est mortel. => normalement un RCD 30mA est utilisé pour se protéger de ce défaut.

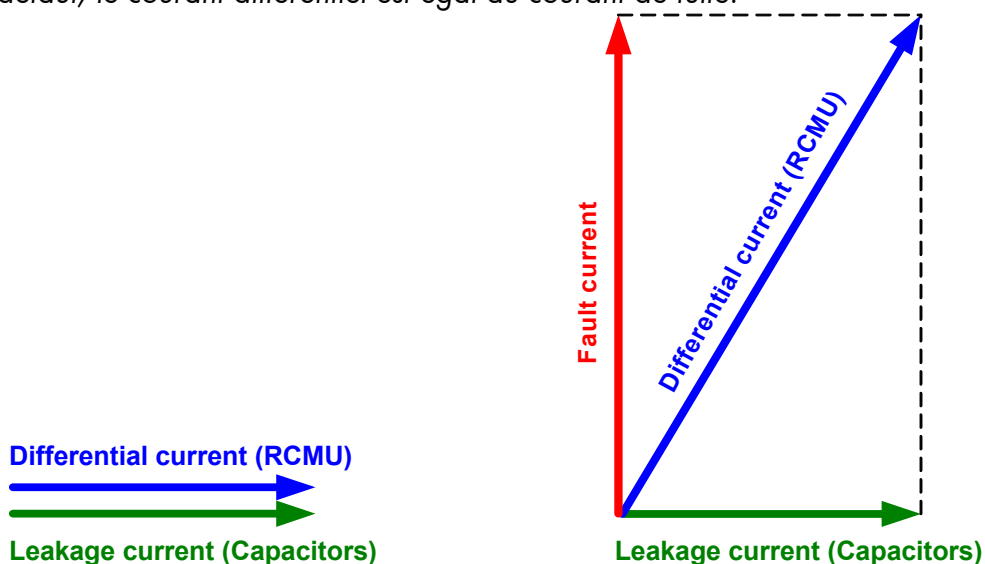
Un courant de défaut supérieur à 300mA provoqué par un isolement défectueux est source d'incendie. Pour se protéger contre ce défaut un RCD 300mA est normalement utilisé.

Ainsi un RCD 30mA est utilisé normalement pour la protection des personnes et un RCD 300mA est utilisé pour la protection contre les incendies.

Un RCD standard ne peut pas faire la différence entre le courant de fuite et le courant de défaut. Quand le courant « normal » de fuite passe les 30mA, un RCD avec une sensibilité 30mA déconnecte l'installation du réseau.

Fonction du système RCMU sensible à tous types de courants (unité de surveillance des courants résiduels) intégré dans onduleurs sans transformateur de SMA

Cette unité mesure le courant différentiel entre conducteur de phase et neutre (idem RCD standard). Ce courant différentiel est la somme vectorielle du courant de fuite et du courant de défaut. Quand il n'y a pas de courant de défaut, le courant différentiel est égal au courant de fuite.



Differential current is equivalent to leakage current

Differential current is vectorial summation of leakage current and fault current

Quand dans un système PV avec onduleur sans transformateur, une personne touche une partie sous tension et la Terre, le courant différentiel s'élève soudainement du courant de fuite normal à la somme vectorielle du courant de fuite et du courant de défaut.

L'unité RCMU dans l'onduleur détecte ce changement du courant différentiel et déconnecte l'onduleur du réseau quand l'élévation du courant de défaut est supérieure à 30mA.

Il y a, de plus, deux niveaux additionnels (60mA et 150mA) pour l'élévation du courant de défaut. Le tableau ci-dessous montre les niveaux et le temps maximum de déconnection.

Fault current level	30mA	60mA	150mA
Max. disconnection time	300ms	150ms	40ms

Cette unité surveille aussi la valeur du courant de différentiel. Si ce courant dépasse la valeur 100mA pendant un temps défini l'onduleur se déconnecte du réseau. => Protection contre le feu

La mesure du courant différentiel de cette unité inclut la composante AC et la composante DC du courant. Après une déconnection, l'onduleur essaye automatiquement de se re-connecter. Mais avant que l'onduleur ne se re-connecte au réseau, il mesure la résistance d'isolement entre la partie DC et la Terre. Si le résultat est une résistance faible, le défaut existe toujours et l'onduleur annule la reconnection.

Les exigences liées au RCMU et la mesure de la résistance d'isolement sont définies dans la norme VDE0126-1-1. Le fonctionnement appropriée est testé et certifié par un laboratoire externe (Berufsgenossenschaft für Feinmechanik und Elektrotechnik). Le certificat et les documents d'essai sont disponibles.

Résumé

Un RCCB (disjoncteur différentiel) standard avec une sensibilité de 30mA ne convient pas aux installations PV où un onduleur sans transformateur est utilisé, car ce RCCB ne peut faire la différence entre le courant de fuite normal et le courant de défaut.

Les onduleurs sans transformateurs de SMA ont une unité intégrée sensible à tous courant RCMU (Residual Current Monitoring Unit). Ce RCMU sait faire la différence entre le courant de fuite et le courant de défaut et déconnecte l'onduleur quand une élévation du courant de défaut atteint 30mA ou quand un courant différentiel atteint 100mA. Ceci procure une protection égale à un RCCB classique.